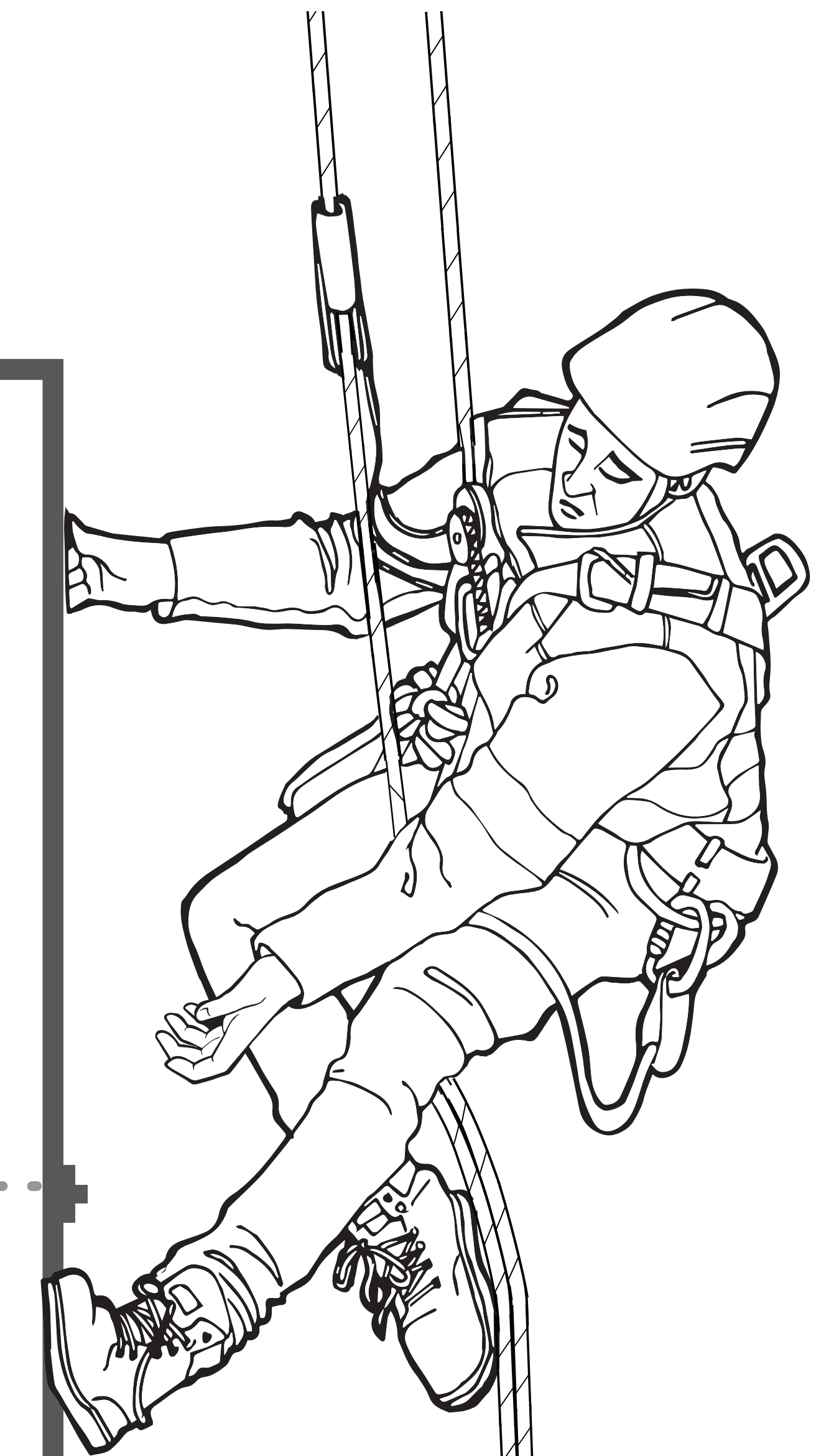
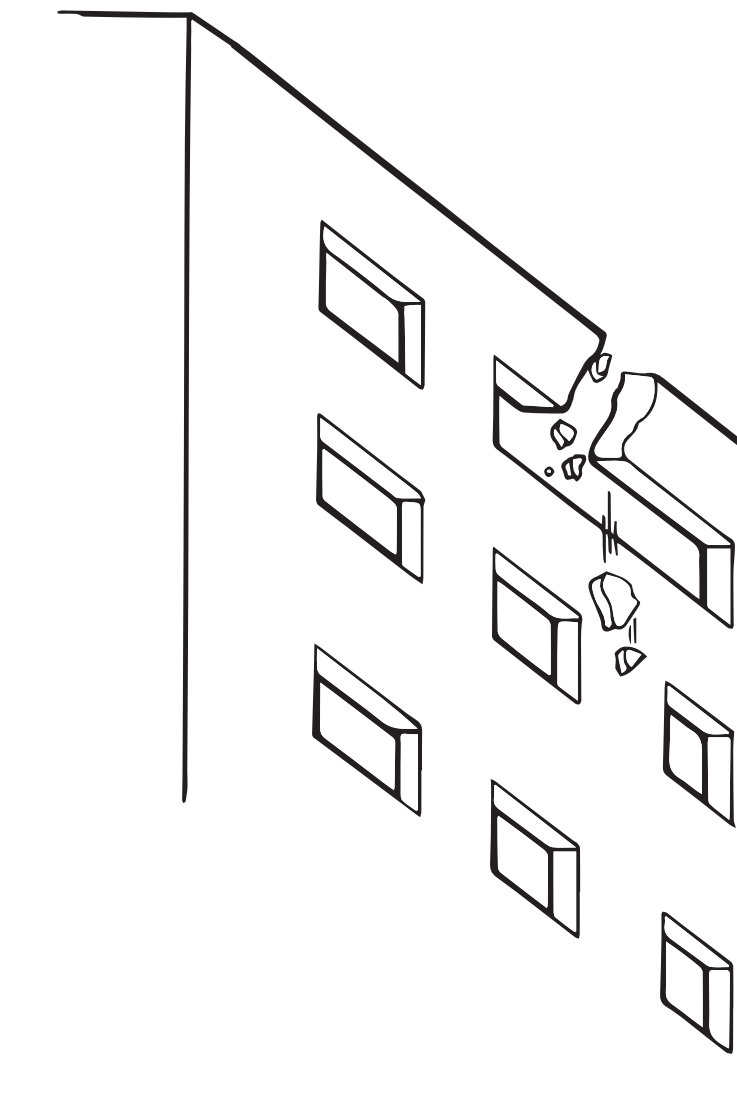
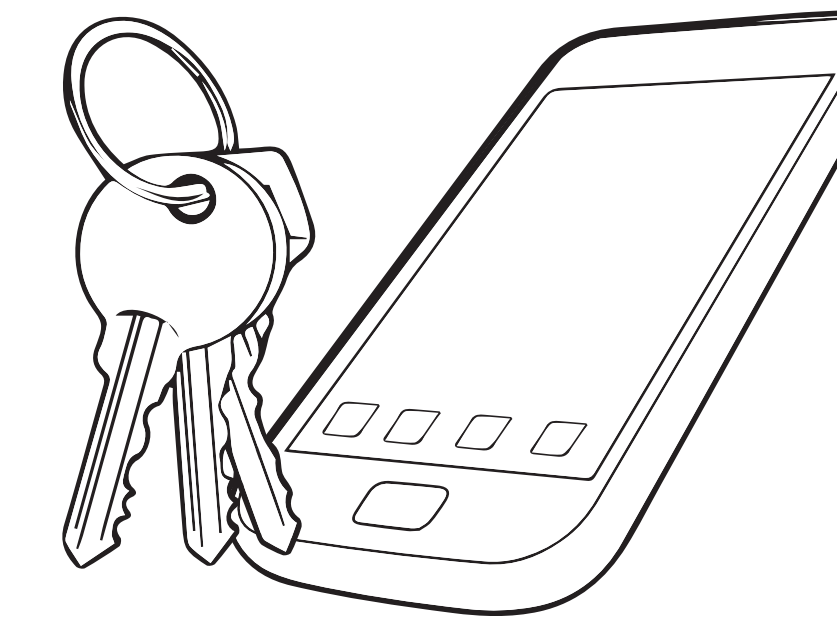
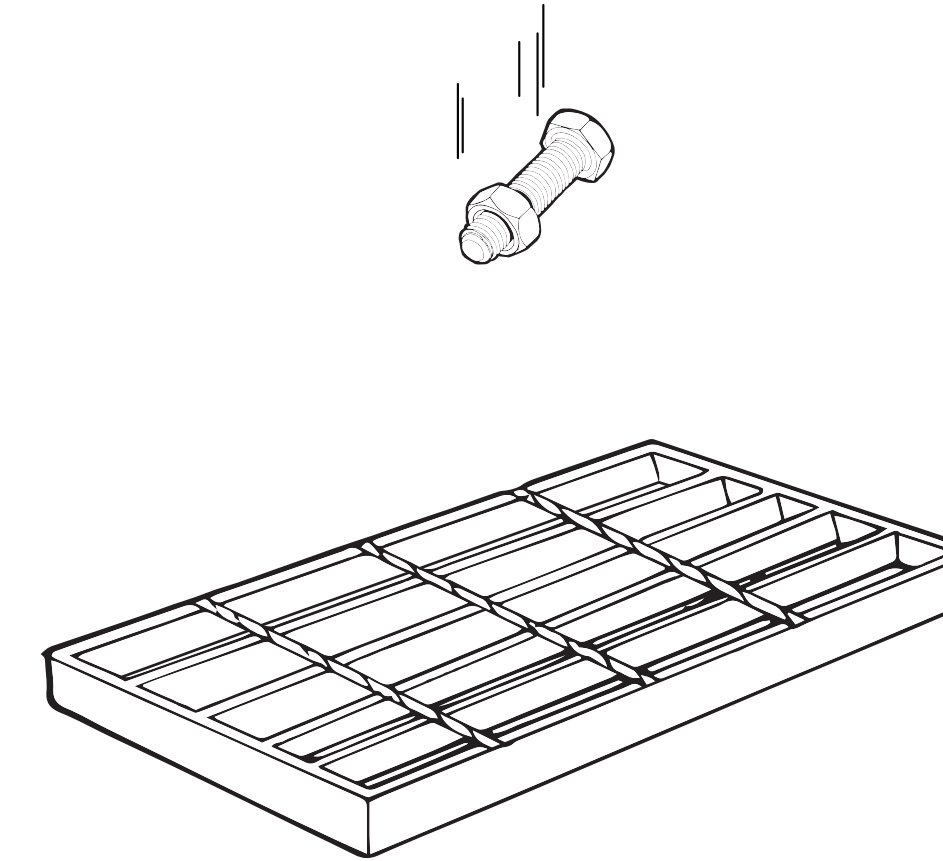
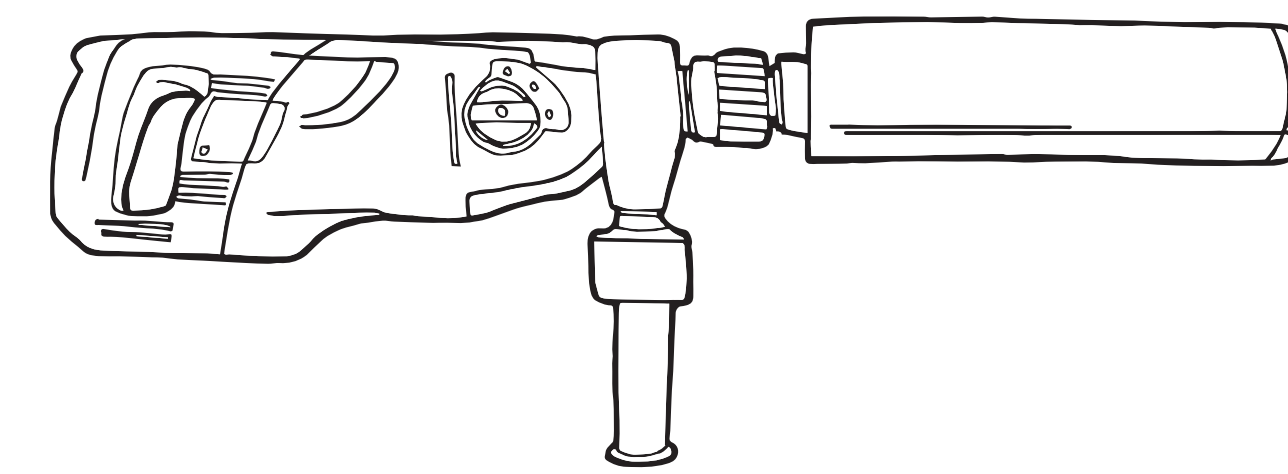
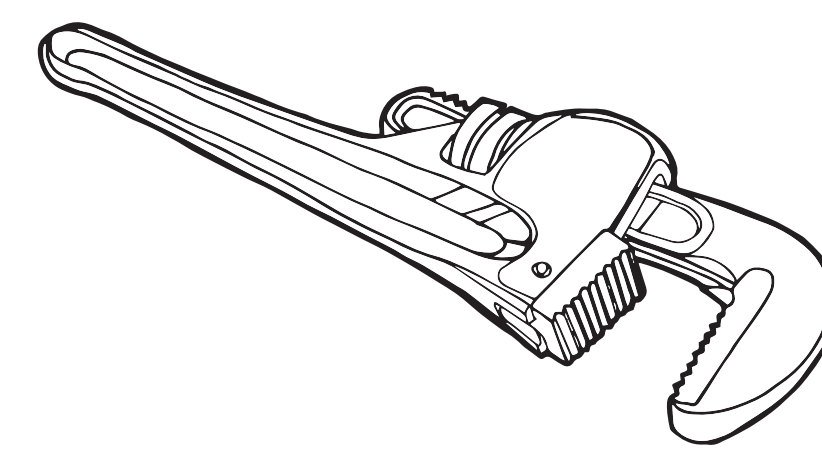


A LEESŐ TÁRGYAK

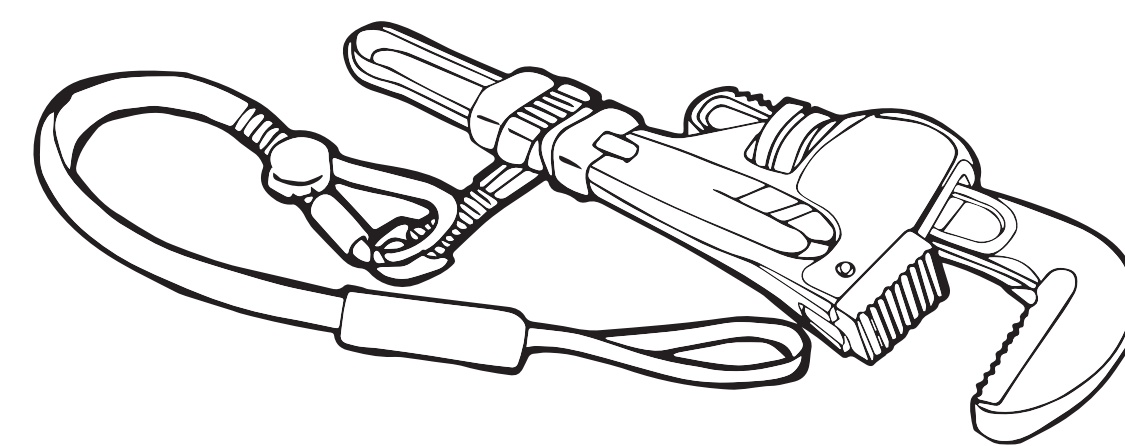
MÁSOK ÉLETE MÚLHAT EZEN / RAJTA

! AZONOSÍTSD AZ ESZKÖZÖKET VAGY TÁRGYAKAT AMELYEK LEEJTHETŐEK VAGY LEESHETNEK

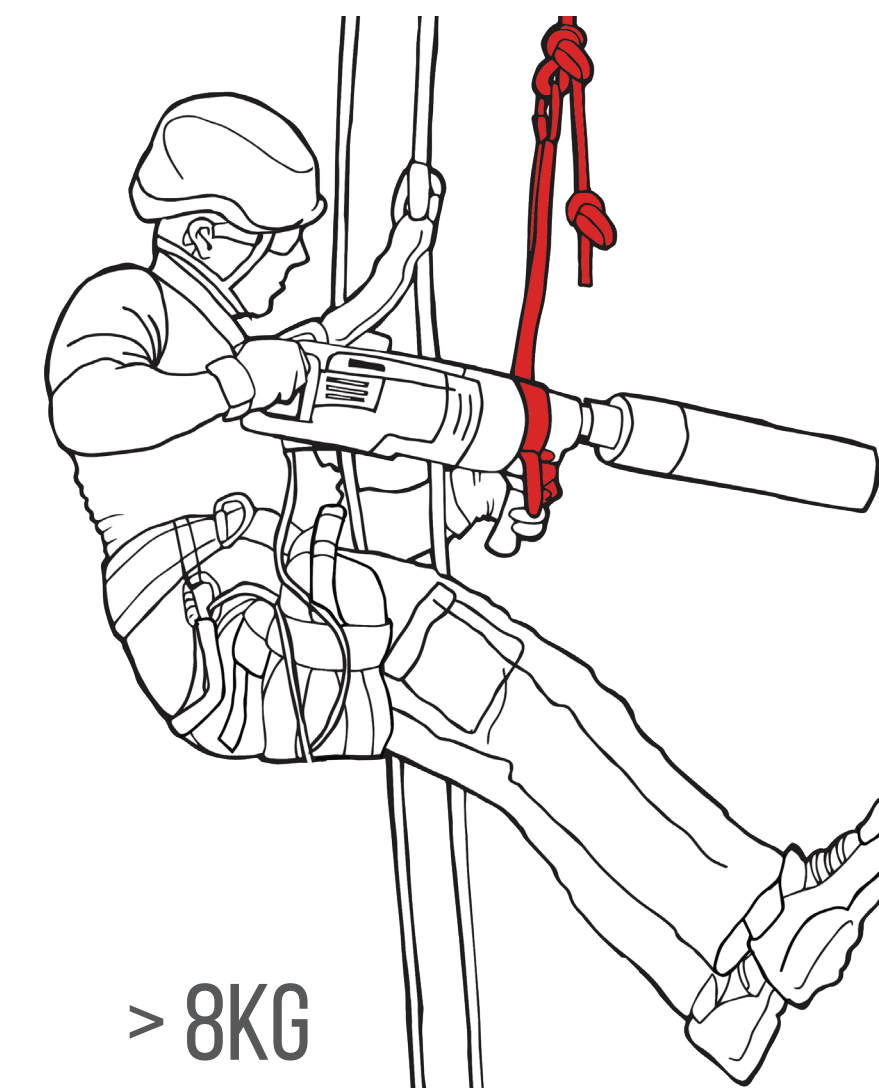
**01. AZONOSÍTANI
ÉS MEGSZÜNTETNI
(AHOL LEHETSÉGES)**



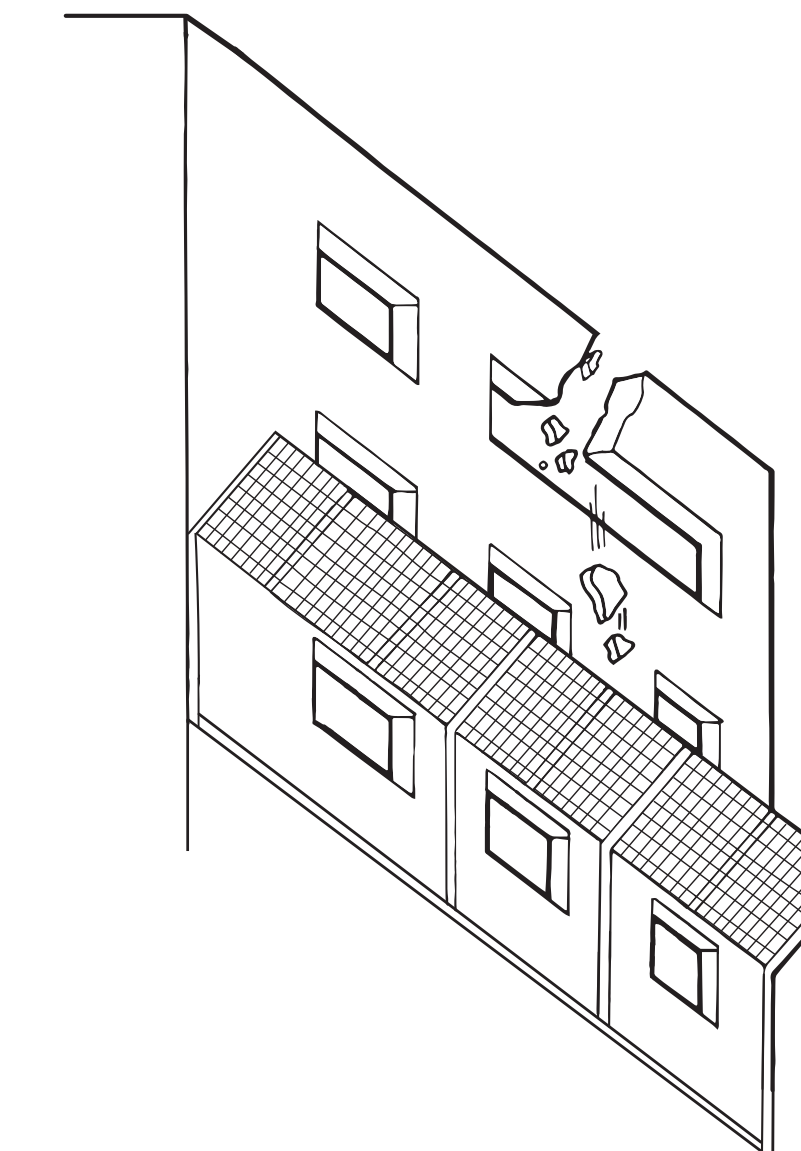
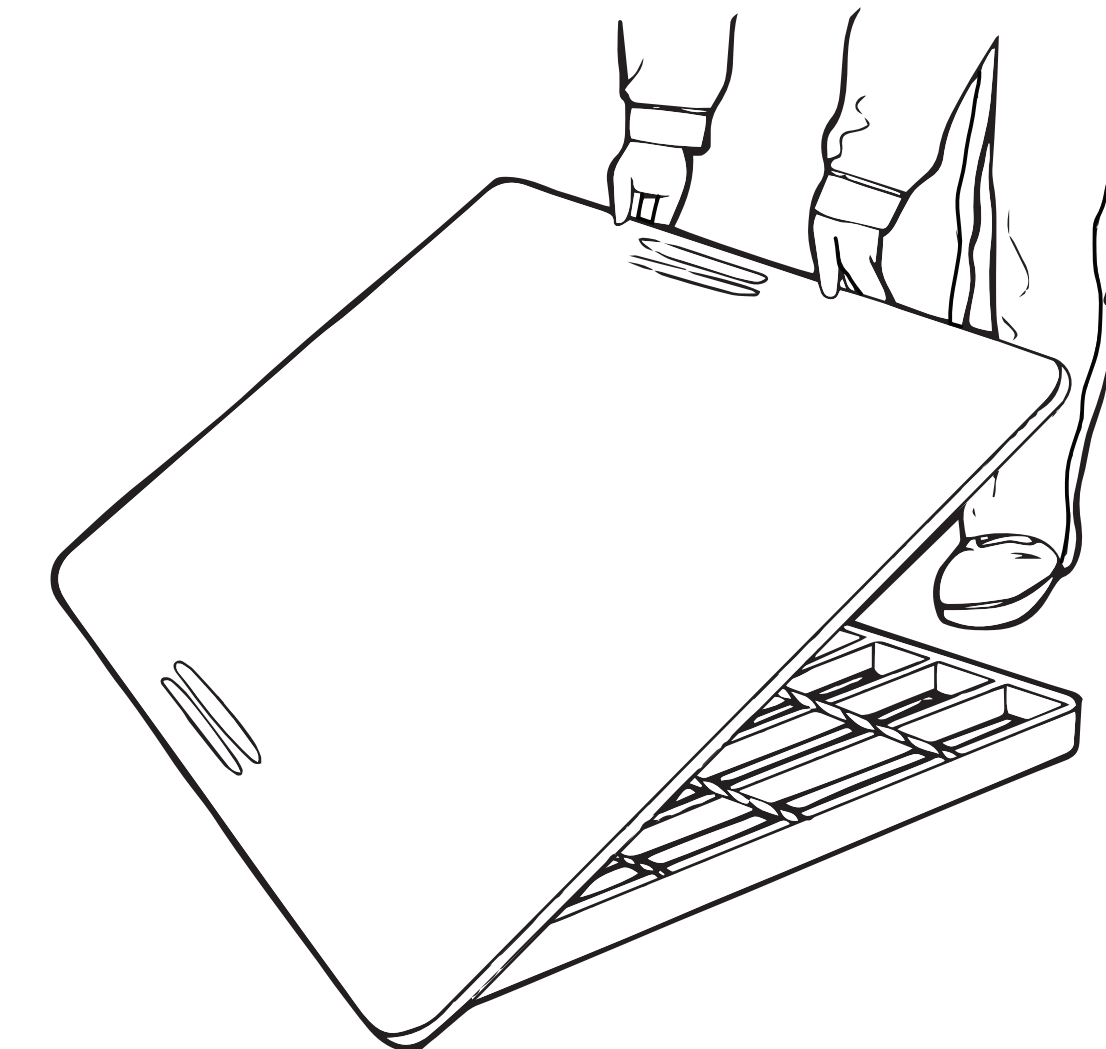
**02. ELSŐDLEGES
INTÉZKEDÉSEK
(MŰSZAKI)**



< 8KG

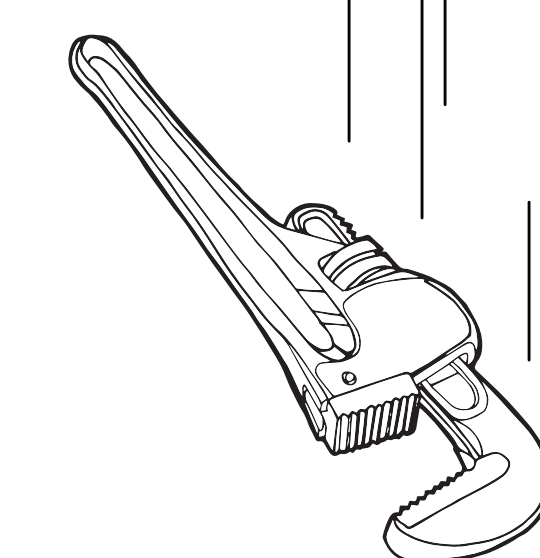
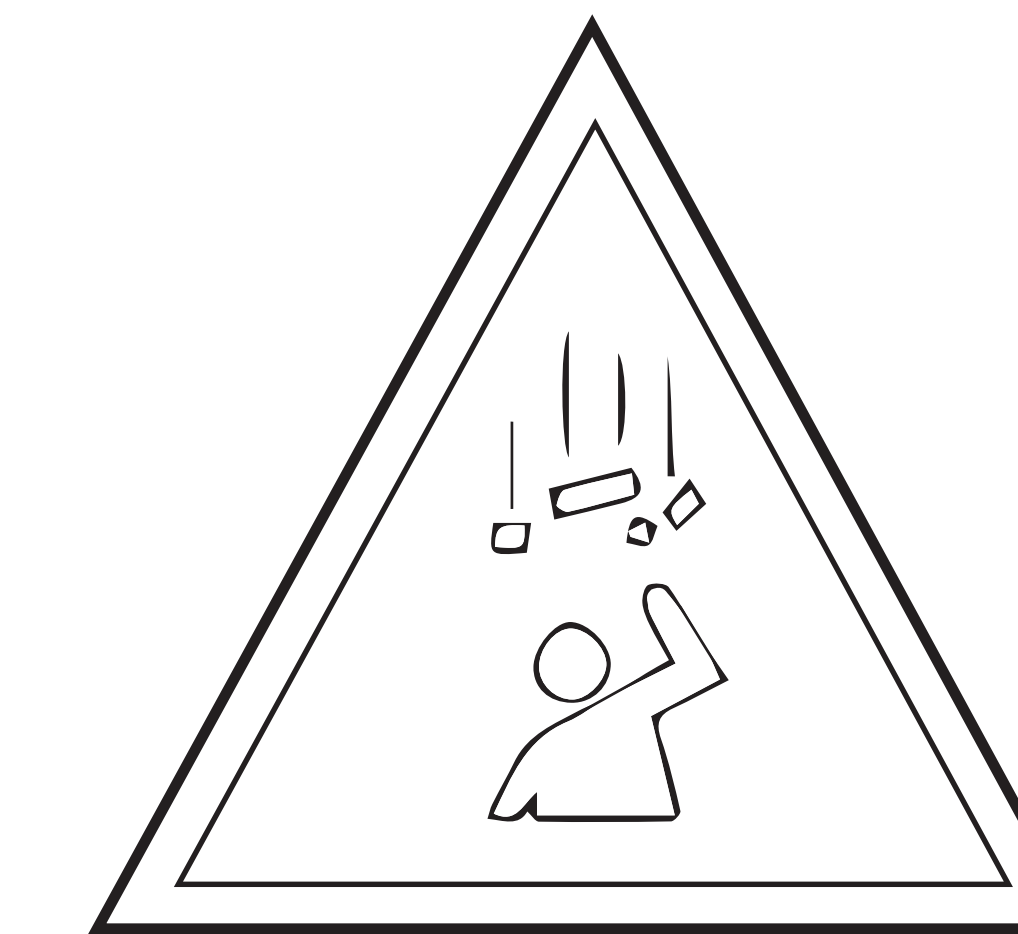
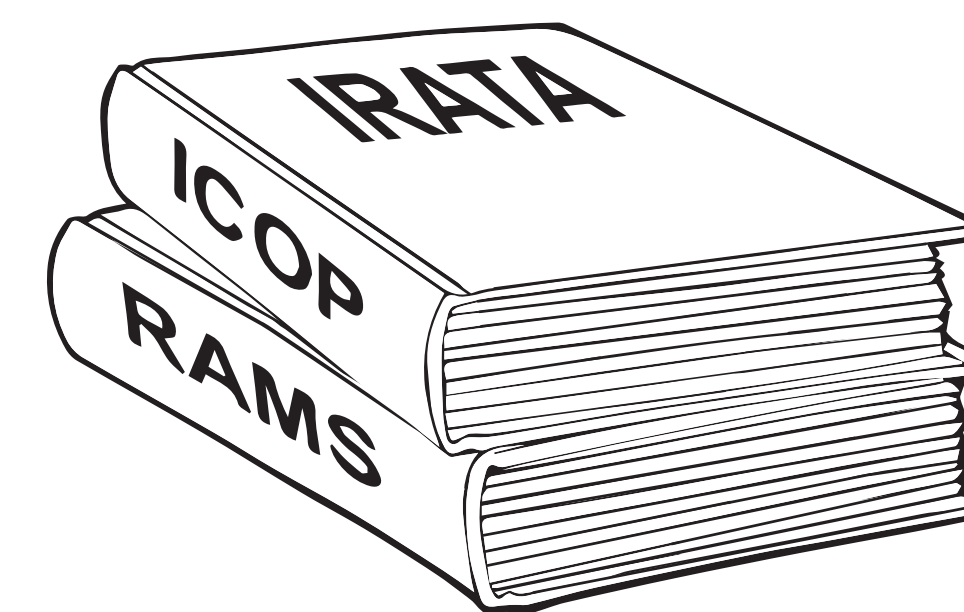
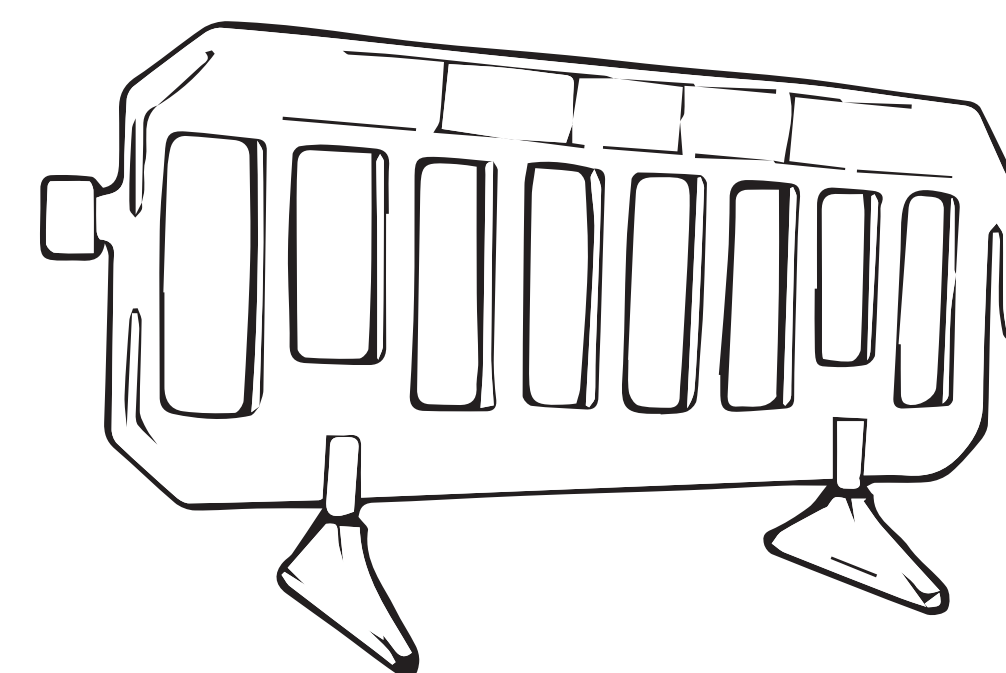


> 8KG



SORREND

**03. TOVÁBBI
INTÉZKEDÉSEK
(MUNKASZERVEZÉS)**



**04. EGYÉNI
VÉDŐESZKÖZ
(EVE/PPE)**



• ELLENŐRIZD, HOGY A VÉDEKEZÉS SZINTJE MEGFELELŐ ÉS ELÉG ERŐS. HA NEM AZ, AKKOR NE FOLYTASD A MUNKÁT!

• RÉSZLETES INFORMÁCIÓKÉRT LÁSD, ICOP:

- 1.4.2.6 ÉS 2.11.8, ELKERÍTETT MUNKATERÜLETEK
- 2.2.4, MUNKAVÉGZÉST MEGELŐZŐ ELEMZÉS
- 2.2.4 ÉS A MELLÉKLET, KOCKAZATÉRTÉKELÉS

- 2.2.5 ÉS B MELLÉKLET, BIZTONSÁGOS MUNKAMÓDSZER MEGHATÁROZÁS
- M MELLÉKLET, SZERSZÁMOK ÉS EGYÉB MUNKAESZKÖZÖK HASZNÁLATA

