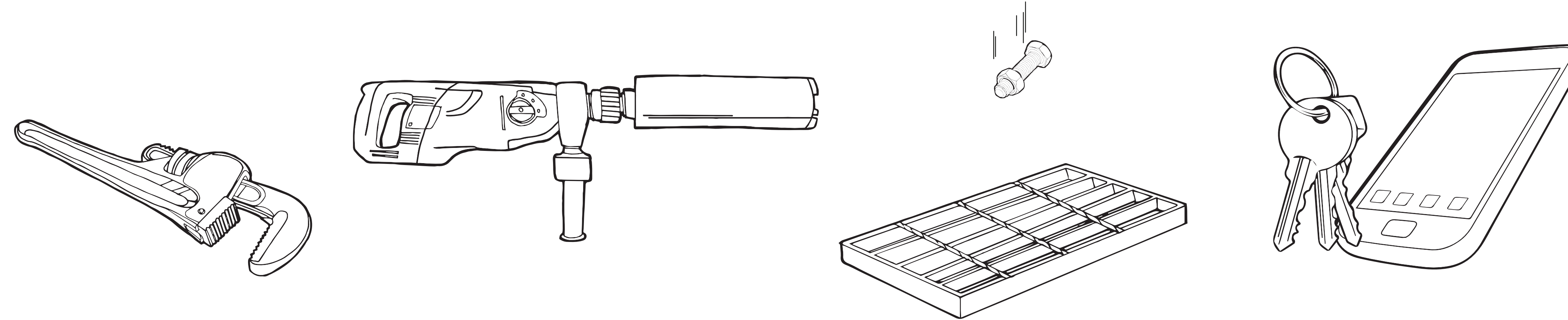


# ZAPOBIEGAJ SPADANIU PRZEDMIOTÓW

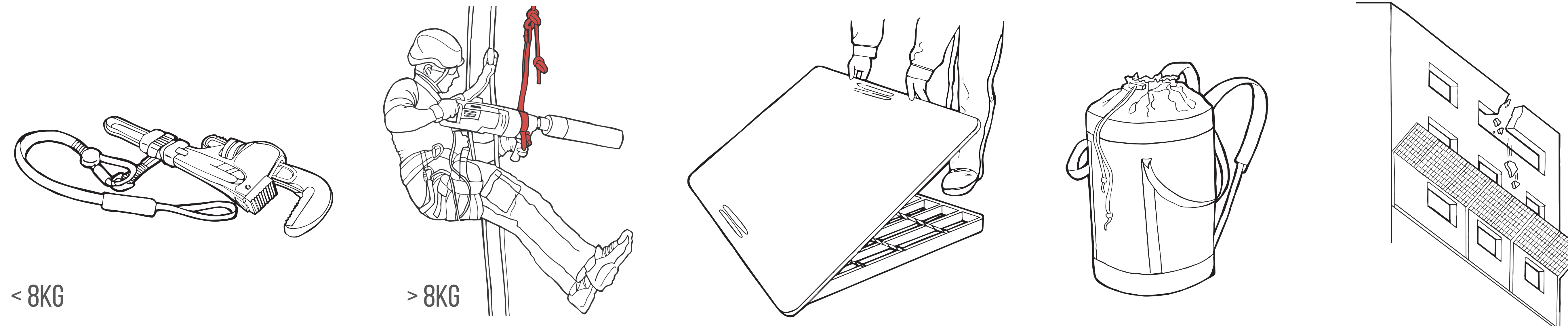
## OD TEGO MOŻE ZALEŻEĆ CZYJEŚ ŻYCIE

**! ZIDENTYFIKUJ NARZĘDZIA LUB PRZEDMIOTY, KTÓRE MOGĄ ZOSTAĆ UPUSZCZONE LUB SPAŚĆ**

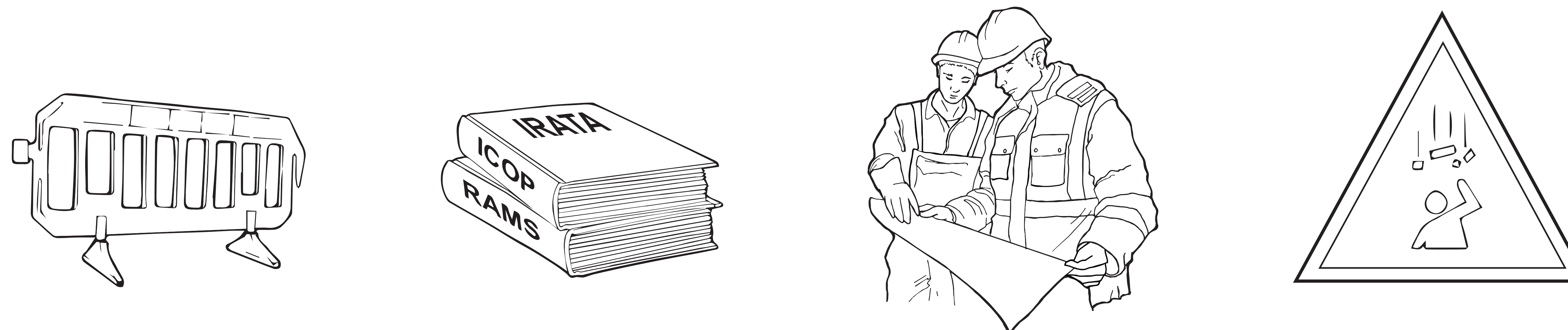
**01. ZIDENTYFIKUJ I USUŃ (TAM, GDZIE TO MOŻLIWE)**



**02. PODSTAWOWE ŚRODKI KONTROLNE (TECHNICZNE)**



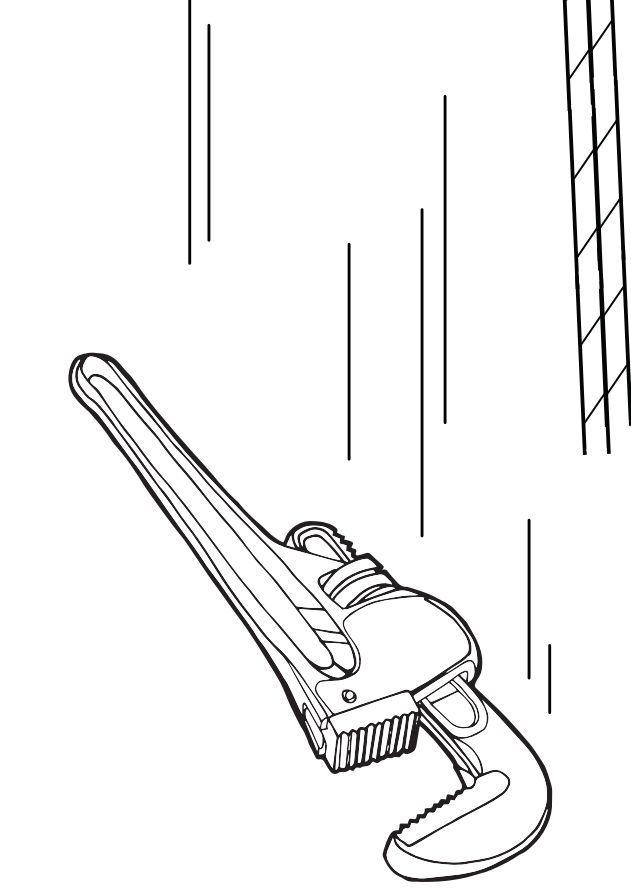
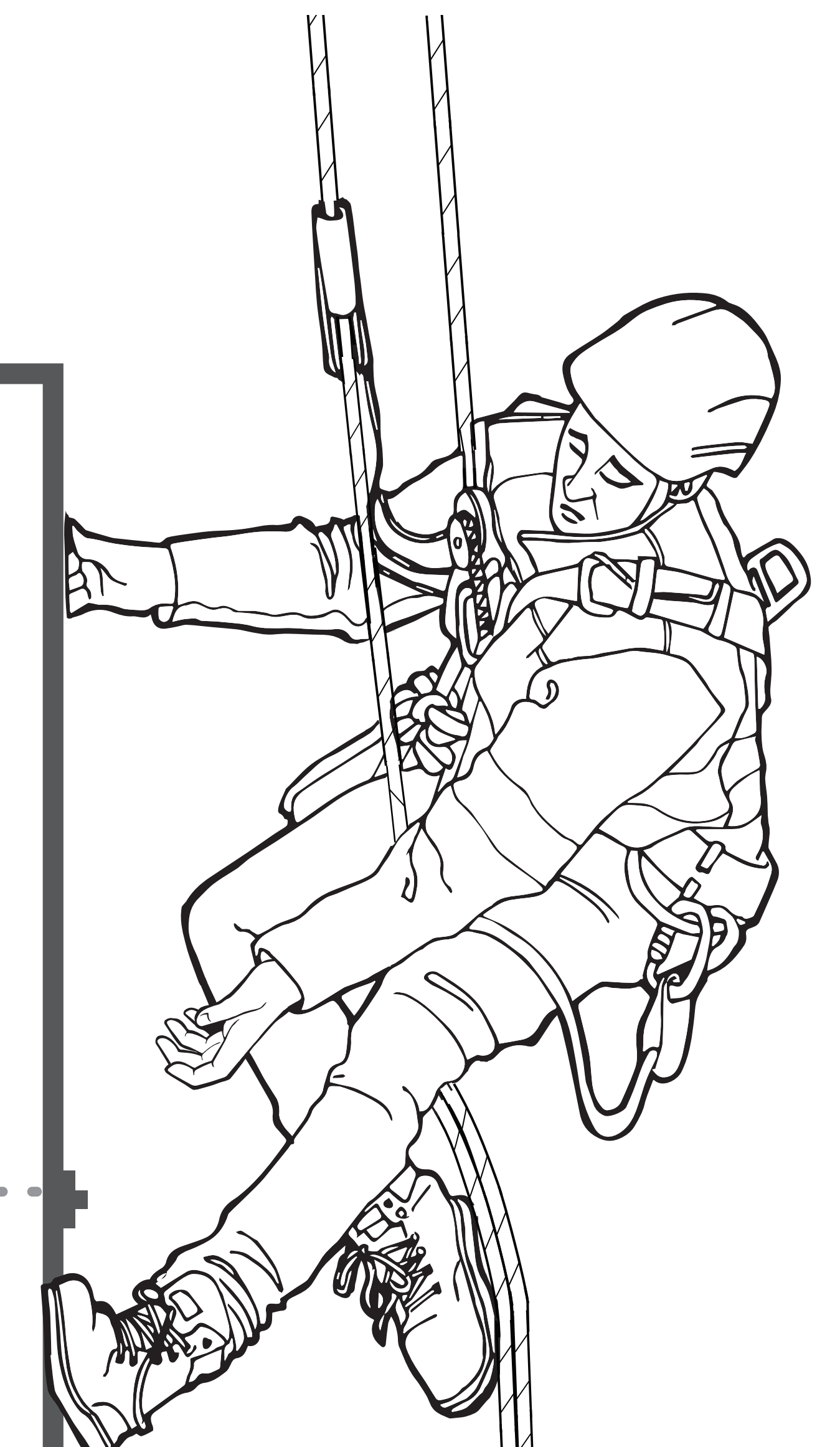
**03. DODATKOWE ŚRODKI KONTROLNE (ADMINISTRACYJNE)**



**04. ŚRODKI OCHRONY INDYWIDUALNEJ (ŚOI)**



- SPRAWDŹ CZY POZIOM ZABEZPIECZENIE JEST ODPOWIEDNIE I NIEZAWODNE. JEŚLI NIE, WSTRZYMAJ PRACĘ.
- SZCZEGÓLNE INFORMACJE ZNAJDZIESZ W ICOP:
  - 1.4.2.6 I 2.11.8, STREFY WYDZIELONE
  - 2.2.3, ANALIZA PRZED ROZPOCZĘCIEM PRAC
  - 2.2.4 I ZAŁĄCZNIK A, OCENA RYZYKA
  - 2.2.5 I ZAŁĄCZNIK B, INSTRUKCJA STANOWISKOWA BHP
  - ZAŁĄCZNIK M, KORZYSTANIE Z NARZĘDZI I INNEGO SPRZĘTU ROBOCZEGO



**HIERARCHIA**